

АО «ЭрВиАй Групп»



**ГАРАНТИЙНЫЙ ТАЛОН**

Серийный номер: \_\_\_\_\_

Дата продажи « \_\_\_\_ » \_\_\_\_\_ 20 \_\_\_\_ г.



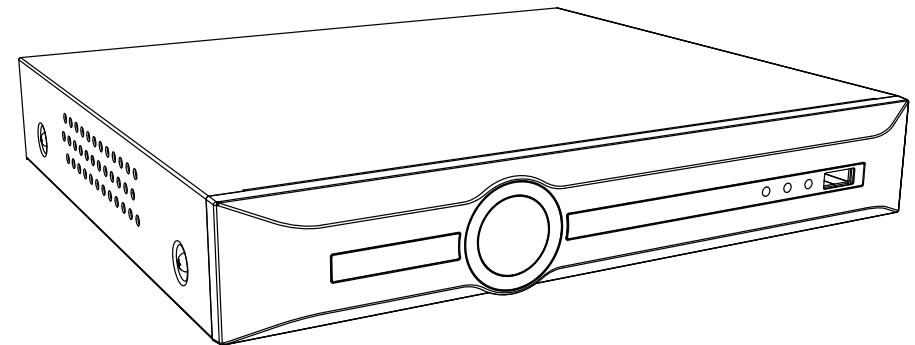
ШТАМП  
ПРОДАВЦА

Отметки о ремонте:

Номер заказ-наряда	Название СЦ

**СЕТЕВОЙ ВИДЕОРЕГИСТРАТОР**

**RVi-1NR20180**



**Внимание!**

При обращении в сервисный центр заполните акт рекламации, доступный на сайте в разделе «Сервис».

Дополнительная информация на сайте: [www.rvigroup.ru](http://www.rvigroup.ru)

Телефон технической поддержки: **8-800-700-16-61**  
Звонок бесплатный по всей территории РФ

**ПАСПОРТ**

Пожалуйста, ознакомьтесь перед эксплуатацией  
и сохраните для дальнейшего использования

Редакция 1  
2025 г.

## 1. Основные сведения об изделии

Сетевой видеореги­стратор RVi-1NR20180 (далее – видеореги­стратор) предназначен для записи и отображения видеопотока с IP-камер видеонаблюдения, а также воспроизведения видеопотока из архива. Видеореги­стратор позволяет осуществлять резервирование видеоархива на внешние носители. Управление устройством осуществляется посредством собственного меню при подключении монитора к видеовыходу регистратора, а так же доступно через Web-интерфейс при сетевом подключении. **Не бытового назначения.**

## 2. Основные технические данные

Видео	Количество каналов	20
	Максимальное разрешение записи на канал	8 Мп (3840×2160)
	Максимальный входящий битрейт	80 Мбит/с
Аудио	Аудио вход Jack 3.5mm	Нет
	Аудио выход RCA	1
Интерфейсы	Видеовыходы	1 VGA FullHD (1920×1080) / 1 HDMI UltraHD 4K (3840×2160)
	Тревожные входы/выходы	Нет
	Порты PoE	Нет
	PoE бюджет	Нет
	Интерфейсы управления	Нет
	USB интерфейсы	2×USB 2.0
Сеть	Сетевой интерфейс	1 (10Base-T/100Base-TX)
Хранение информации	Количество HDD	1 SATA
	Поддержка горячей замены (Hot Swap)	Нет
Эксплуатация	Электропитание	DC 12 В, 3.33А до 10 Вт (без учета HDD)
	Диапазон рабочих температур	-10°С...55°С
	Исполнение корпуса	D-RM1
	Габаритные размеры	255(Ш) × 231(Г) × 45(В) мм
	Вес	800 г (без учета HDD)

Полный перечень технических характеристик устройства можно посмотреть на странице продукта.

## 3. Комплект поставки

Видеореги­стратор	1 шт.
Кабель питания	1 шт.
Блок питания	1 шт.
Комплект винтов для крепления HDD	1 шт.
Паспорт изделия	1 шт.
Инструкция «Быстрый старт»	1 шт.
USB мышь	1 шт.

## 4. Указания мер безопасности

По способу защиты от поражения электрическим током устройство соответствует классу I по ГОСТ 12.2.007.0-75.

Конструкция устройства удовлетворяет требованиям электро- и пожарной безопасности по ГОСТ 12.2.007.0-75 и ГОСТ 12.1.004-91.

## 5. Транспортировка и хранение

Устройства в транспортной таре перевозятся любым видом крытых транспортных средств (в железнодорожных вагонах, закрытых автомашинах, трюмах и отсеках судов, герметизированных отапливаемых отсеках самолетов и т.д.) в соответствии с требованиями действующих нормативных документов.

Расстановка и крепление в транспортных средствах ящиков с устройствами должны обеспечивать их устойчивое положение, исключать возможность смещения ящиков и удары их друг о друга, а также о стенки транспортных средств.

Хранение устройства в упаковке должно соответствовать условиям 2 по ГОСТ 15150-69.

## 6. Гарантии изготовителя

Гарантийный срок эксплуатации – 36 месяцев со дня продажи устройства.

Перечень условий гарантийного обслуживания представлены на сайте [www.rvigroup.ru](http://www.rvigroup.ru) в разделе «Сервис».

## 7. Сведения об утилизации

Устройство не содержит в своём составе опасных или ядовитых веществ, способных нанести вред здоровью человека или окружающей среде, и не представляет опасности для жизни и здоровья людей и окружающей среды по окончании срока службы.

Устройство содержит радиоэлектронные компоненты и подлежит способам утилизации, которые применяются для изделий подобного типа согласно инструкциям и правилам, действующим в вашем регионе.